

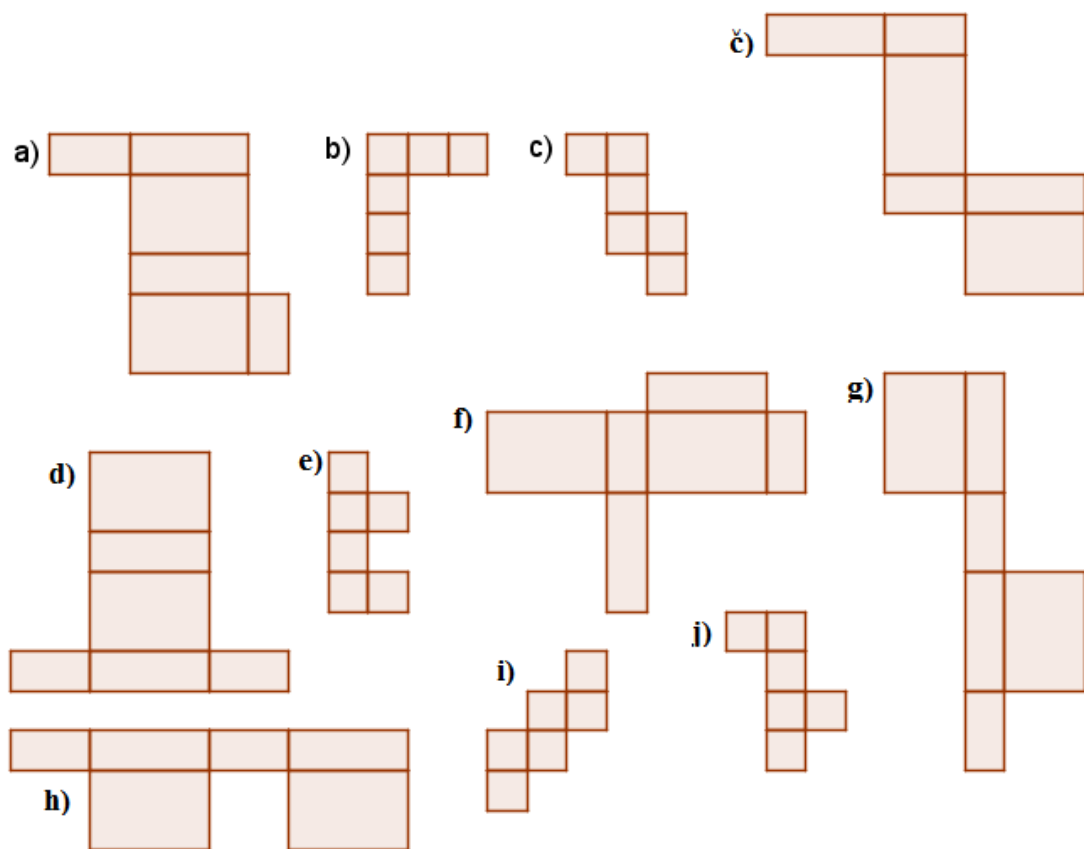
POVRŠINA KOCKE IN KVADRA

Učni list

1.) Dopolni izjave tako, da bodo pravilne.

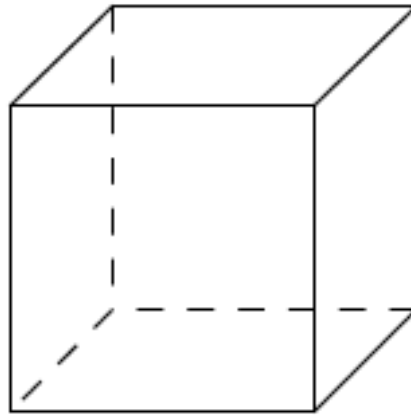
- Kvader in kocka imata ___ mejnih ploskev.
- Mejne ploskve kocke so _____, mejne ploskve kvadra pa _____.
- Kvader ima po ___ skladni mejni ploskvi, ki ležita ena nasproti druge.
- Kvader in kocka imata ___ oglišč.
- Kocka je poseben primer kvadra, ki ima vse robove _____.
- Kvader in kocka imata ___ osnovni in ___ stranske ploskve.

2.) Kateri liki niso mreža kocke ali kvadra?



3.) Skiciraj mrežo kocke s poljubno dolžino robov.

- 4.) Dana je skica kocke. Zadnji oziroma »nevidni« robovi so narisani črtkano.

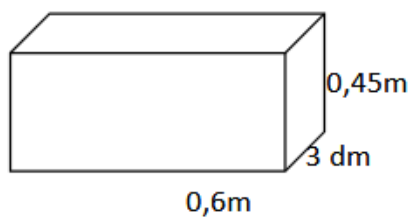


- a) Prevleci njene robove z rdečo barvo. Koliko robov ima kocka?
- b) Oglišča kocke obarvaj z zeleno barvo. Koliko oglišč ima kocka?
- c) Osnovni ploskvi pobarvaj z modro barvo. Koliko mejnih ploskev ima kocka?
- d) Kako se imenuje lik, ki predstavlja mejno ploskev kocke?
- e) Ali so si mejne ploskve med seboj različne ali so med seboj skladne?

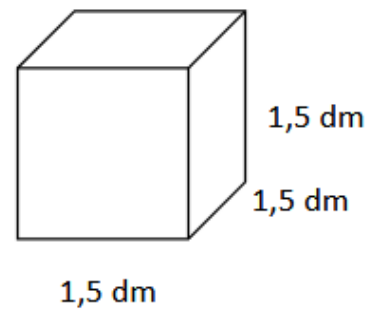
5.) Doplnite tabelo.

Telo	A	B	C
Površina			
Ime			
Dolžina			
Širina			
Višina			

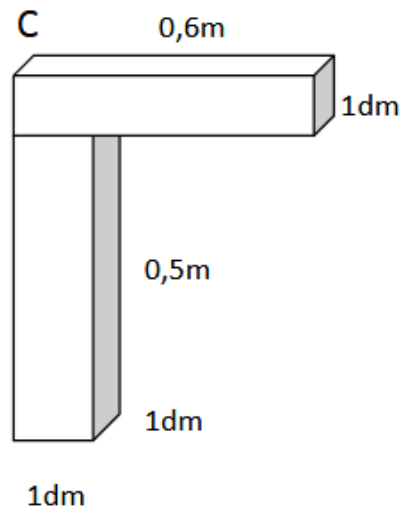
A



B



C



6.) Robovi kvadra merijo $a = 12 \text{ cm}$, $b = 50 \text{ cm}$ in $c = 45 \text{ cm}$.
Izračunaj njegovo površino. (Ne pozabi na skico.)

7.) Kocka ima rob dolg 15 cm . Izračunaj njeno površino.